

MALOWANIE:

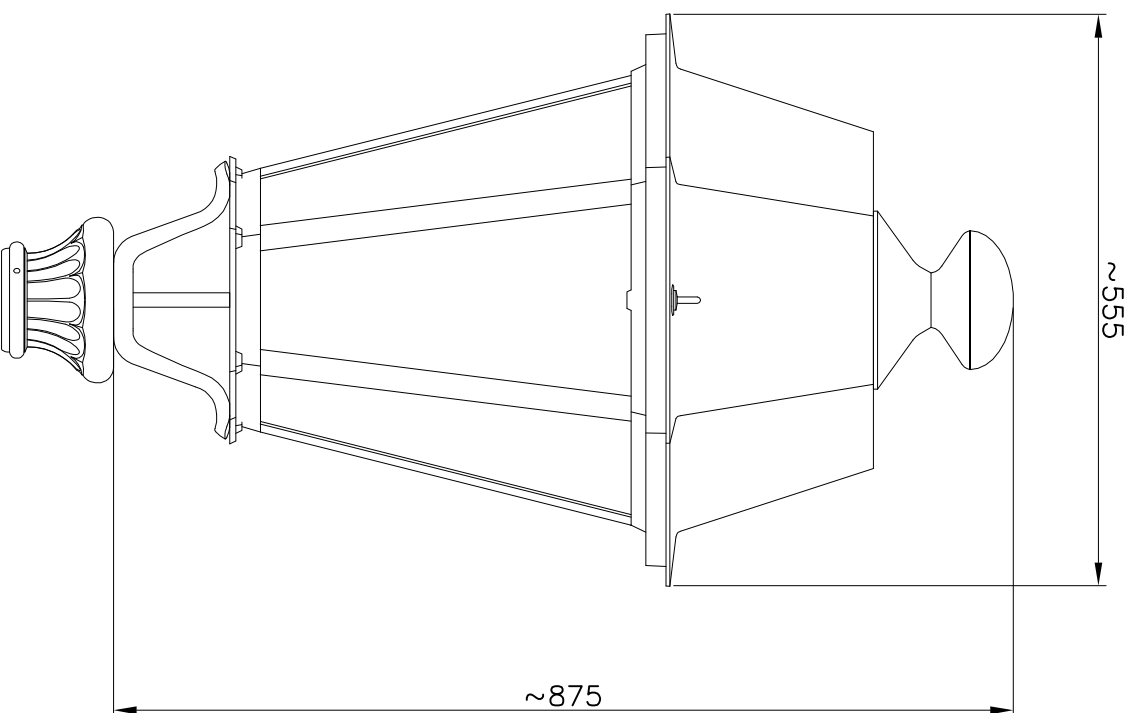
PAINTING

POWŁOKA ANTYKOROZYJNA (anticorrosive paint)
KOLOR (Couleur) RAL 9005

MATERIAŁ:

Material

ODLEW ALUMINIOWY AK9 (cast aluminum)
POLIWĘGLAN PC (polycarbonate)



Specyfikacja techniczna:
Zasilanie: ~ 230/50 Hz
Klasa ochrony:
- IP 44 – część elektryczna
- IP 65 – część optyczna
Pole nawiewu: 0,21 m²

	nazwisko	data	podpis	nazwa zakładu
projektował:	G.D.	12.11.2020		FIRMA PRODUKCYJNO-HANDLOWA "ART-METAL" Sp. J. Lipino 34 83-331 Przyjazn tel.(+48 58) 681 80 78 http://www.art-metal.pl
opracował:	M.S.			
zatwierdził:				

NOZWG

01D VERA

skala	orkusz	numer rysunku	nr.orkusza
1:7.5	210x297	01D VERA	1/1