



art metal

F.P.H. Art Metal Sp.j.

Ul. Jabłoniowa 124, 83-331 Łapino Kartuskie, Poland  
Tel. 0048 58 681 80 78, Fax: 0048 58 681 80 64  
www.art-metal.pl e-mail: biuro@art-metal.pl

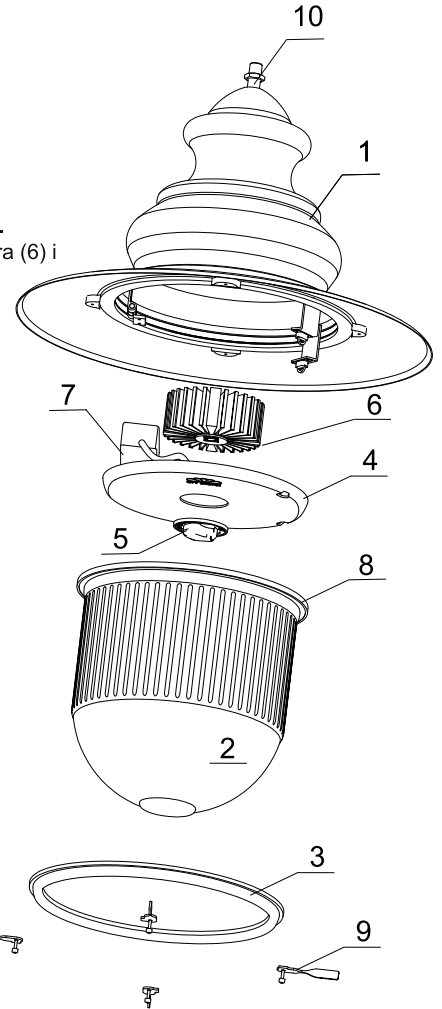
## 06 ANDROMEDA LED

### Budowa:

Oprawa składa się z korpusu(1), do którego za pomocą pierścienia (3), mocowany jest klosz (2). Do korpusu, na zawieszce, zamocowany jest dysk(4), odgradzący komorę elektryczną od oświetleniowej. Do dysku(4) przytwierdzony jest radiator (6) źródła światła LED. Moduł LED zamocowany jest do radiatora (6) i szczelnie zamknięty soczewką (5). Moduł zasilany jest z zasilacza napięciowego (7). Szczelność oprawy zapewnia uszczelka (8).

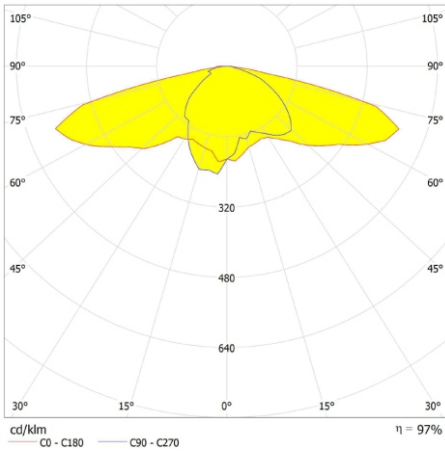
### Sposób montażu:

- \*)- Do dysku(4) zamocować źródło światła LED poprzez przykręcenie radiatora (6).
- Wykonać podłączenia elektryczne zgodnie z oznaczeniami.
- Do korpusu (1) zamocować dysk (4) dokręcając śruby montażowe.
- Zamocować do korpusu (1) klosz (2) za pomocą pierścienia(3), dokręcić śruby z zapinkami (9).
- Do latarni oprawa mocowana jest poprzez gwint M20 (10) (oprawa podwieszana).



W przypadku dostawy skompletowanych lampionów etapy montażu oznaczone \*) są pomijane (są zrealizowane już w trakcie prefabrykacji)

### DANE TECHNICZNE:

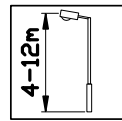


Zasilanie: ~230/50Hz

kl. Ochronności: I

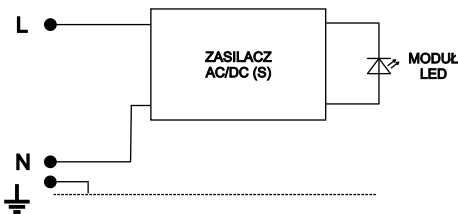
IP66 -część elektryczna

IP66 -część optyczna

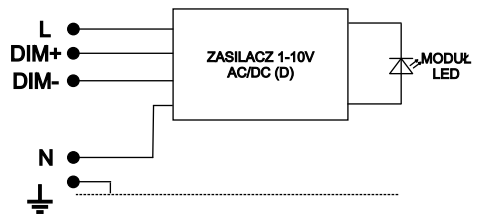


Krzywa rozsyłu światłości (biegunowo)

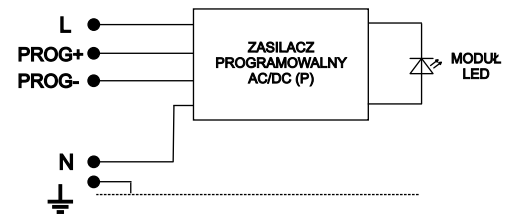
### SCHEMATY ELEKTRYCZNE:



1. Źródło światła LED -zasilacz podstawowy



2. Źródło światła LED- zasilacz ściemniający



3. Źródło światła LED-zasilacz programowalny

Symbol oprawy	Typ źródła	Strumień świetlny [lm]		Waga [kg]	Pn [W]	Wymiary oprawy	
		3000K (830)	4000K (840)				
06L-22W	CXB2540	2990	3170	12,3	22	 Pole nawiewu $A = 0,22m^2$	 $L/D$ 750/700
06L-33W	CMA2550	4286	4609	12,3	33		
06L-38W	CMA2550	4842	5207	12,3	38		
06L-50W	CMA2550	6131	6593	12,3	50		
06L-58W	CMA2550	6896	7415	12,3	58		
06L-78W	CMA2550	8091	8700	12,5	78		

**UWAGA !!** W poszczególnych seriach produkcyjnych waga oprawy może ulec niewielkim zmianom.

