



art metal

A5M FLORA

F.P.H. Art Metal Sp.j.

Ul. Jabłoniowa 124, 83-331 Łapino Kartuskie, Poland
Tel. 0048 58 681 80 78, Fax: 0048 58 681 80 64
www.art-metal.pl e-mail: biuro@art-metal.pl

Budowa:

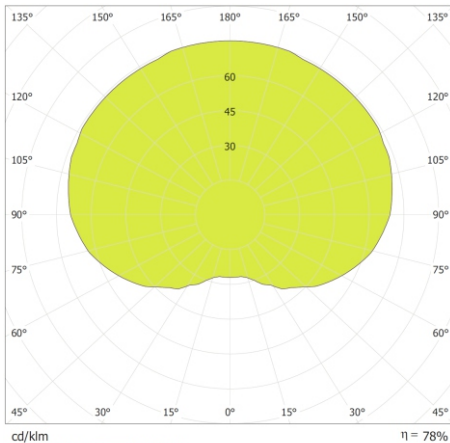
Oprawa przeznaczona jest do montażu na słupku lub wysięgniku, zakończonego trzpieniem o średnicy 60mm. Do korpusu oprawy(1) przymocowana jest oprawka ceramiczna E27(2). Źródło światła(3) mocowane jest w pionie. Całość od góry zamyka ozdobny klosz(4).

Sposób montażu:

- *) - Podłączyć przewód zasilający do oprawki(2).
- Korpus(1) zamocować na słupie, zablokować pozycję dociskiem.
- Umieścić źródło światła(3) w oprawce(2).
- Nałożyć klosz(4), dokręcając go do korpusu(1).

W przypadku dostawy skompletowanych lampionów etapy montażu oznaczone *) są pomijane (są zrealizowane już w trakcie prefabrykacji)

DANE TECHNICZNE:



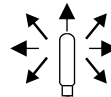
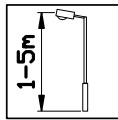
Krzywa rozsyłu światłości (biegunowo)

Zasilanie: ~230/50Hz

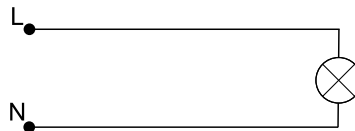
kl. Ochronności: II

IP54 -część elektryczna

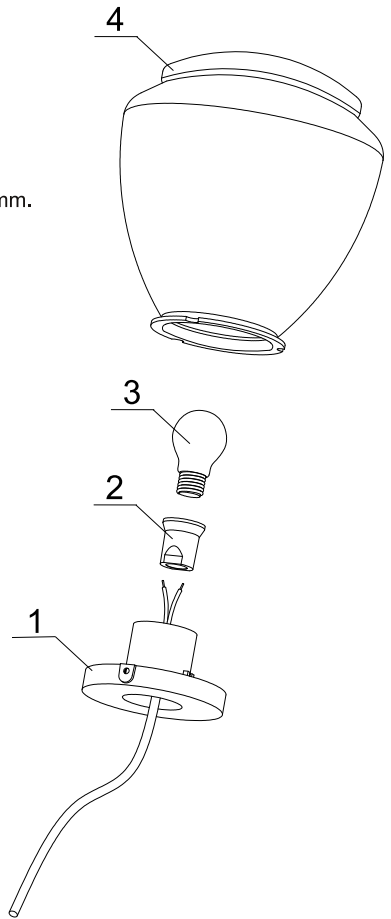
IP54 -część optyczna

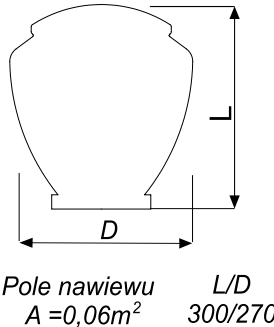



SCHEMATY ELEKTRYCZNE:



1. Żarowe / energooszczędne źródło światła



Symbol oprawy	Typ źródła	Oprawka	Waga [kg]	Pn [W]	Wymiary oprawy
A5M Z-E/Z	Żarówka / świetlówka kompaktowa	E27	1,0	Maks. 60	 

UWAGA !! W poszczególnych seriach produkcyjnych waga oprawy może ulec niewielkim zmianom.

