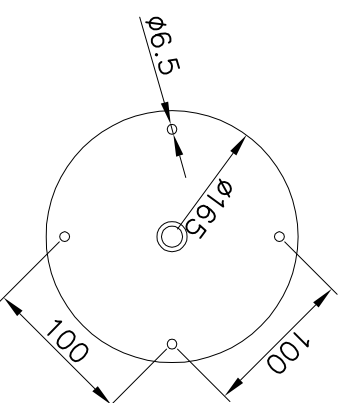
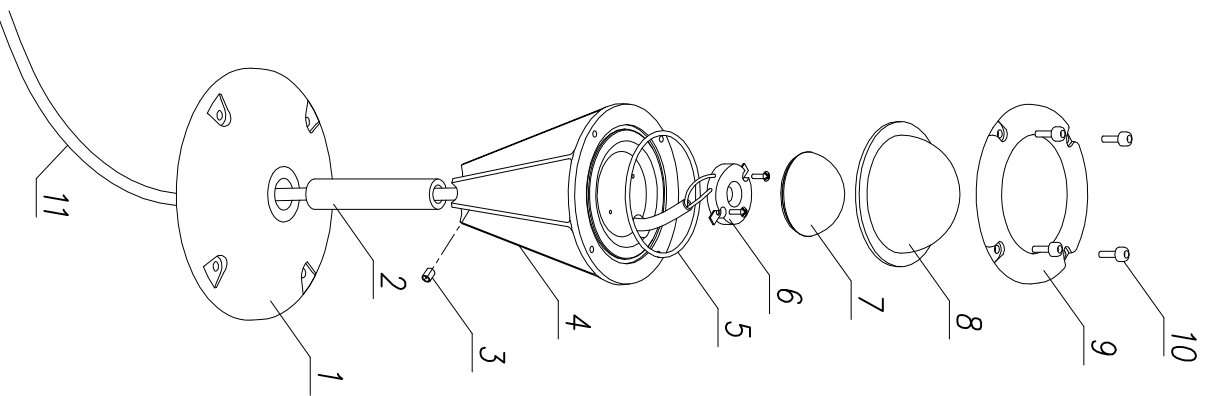
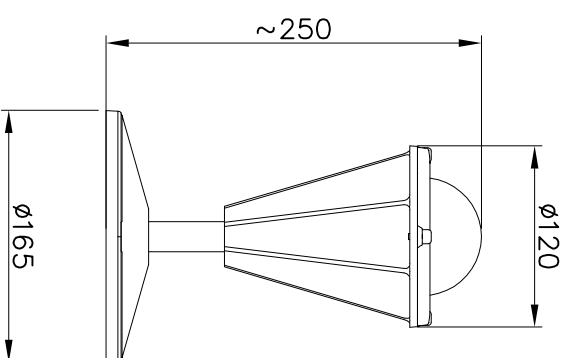
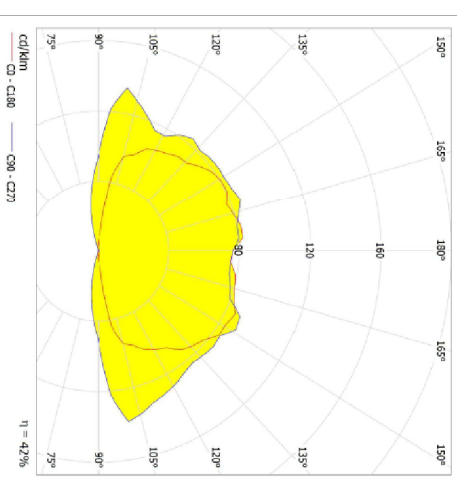


Zastosowany moduł EDC47/6W/840 (230V,50Hz)  
Strumień świetlny modułu 624 lm, CRI=80, 4000K

ODPINA: ART METAL OL2-LEW OL2-LEW  
Luminy: 1 x EDC47/6W/840



11	Przewód/Cable	OMY 3x1mm <sup>2</sup>	-	-	
10	Śruba imbusowa/Screw	M5	stal nierdzewna/stainless steel	5	
9	Pierścień klosza/Fastening ring		odlew aluminiowy (AK9) aluminium cast (AK9)	1	
8	Klosz/Shade		poliwęglan/polycarbonate	1	
7	Soczewka/Lens ZOYRA		silikon optyczny/silicone	1	
6	Moduł LED/Module LED (~230V)		-	1	
5	Uszczelka/Gasket		-	1	
4	Korpus oprawy/Luminary body		odlew aluminiowy (AK9) aluminium cast (AK9)	1	
3	Śruba dociskowa/Clamping screw		stal nierdzewna/stainless steel	2	
2	Rura aluminiowa/Aluminium pipe	Ø20	aluminium	1	
1	Dysk mocujący/Fastening disc		odlew aluminiowy (AK9) aluminium cast (AK9)	1	
Nr	Nazwa elementu/Element		Materiał/material	ilość quantity	uwagi notes

Opracował	Nazwisko/Name	Data/Date	Producent  FIRMA PRODUKCYJNO-HANDLOWA ART-METAL Sp. z o.o. ul. Jabłoniowa 124, 83-531 Kapino Kartuskie tel. (+48) 58 681 80 78 www.art-metal.pl
Drawn by	Ł.B.	19.12.2018	

hc=250  
OL2

skala/scale	1:5	arkusz/sheet	A4	tolerancja/tolerance: +/- 20mm
-------------	-----	--------------	----	--------------------------------