

MALOWANIE:
PAINTING

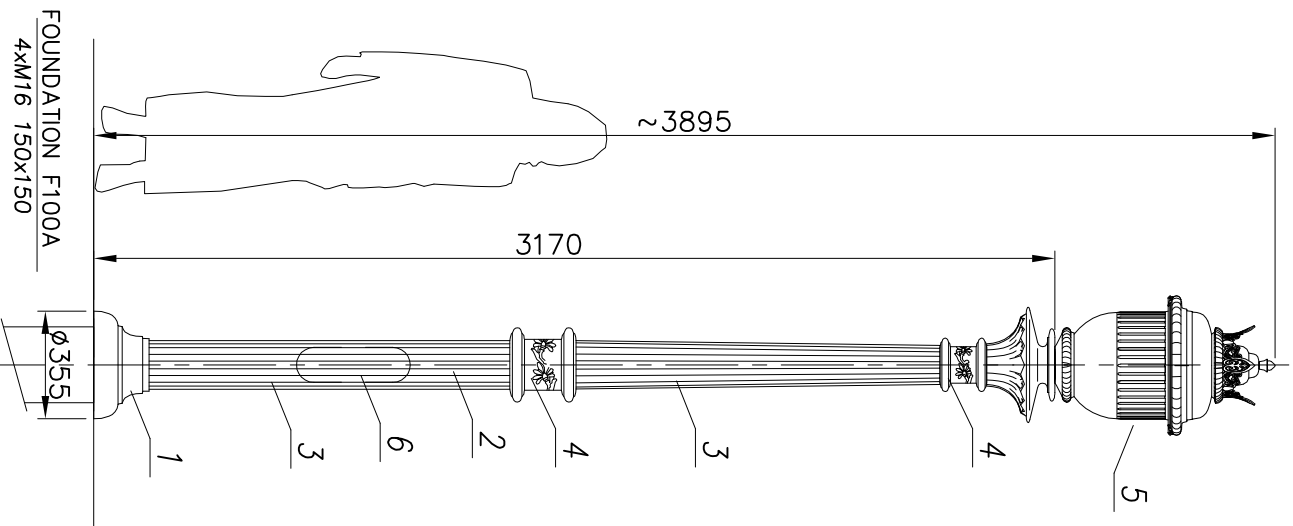
POWŁOKA ANTYKOROZYJNA (ANTICORROSIIVE PAINT)
KOLOR (COLOUR) RAL 7021

FUNDAMENT:

FOUNDATION F100A
FUNDAMENT NIE WCHODZI W SKŁAD ZESTAWU
FOUNDATION IS NOT INCLUDED INTO THE SET.

nazwa/name	wartość value
strefa obciążenia wiatrem wind zone	I
wsp. dynamiczny dynamic rate	1,2
kategoria terenu terrain category	II
klasa obciążenia load class	A
częściowy wsp. dla obc. wiatrem partial rate for wind load	1,4
częściowy wsp. dla obc. stałego partial rate for fixed load	1,2
obliczeniowa prędkość wiatru wind speed	22 [m/s]

ACCORDING TO: PN-EN 40-3-1, PN-EN 40-3-3



7	Przewód/Cable YDY 3x1,5mm ²	-	-	
6	Tabliczka przyt./ Fuse box	stal/steel (S235)	1	
5	Oprawa/Luminary 18 JOWISZ	poliwęglan/aluminium polycarbonate/aluminium	1	
4	Ozdoby/ Decorations	odlew aluminium (AK9)	1	
3	Kanel. odlew./Flute cast	odlew aluminium cast (AK9)	1	
2	Rura stalowa/Steel pipe ø114	odlew aluminium cast (AK9)	1	
1	Maskownica/Masking frame	odlew aluminium cast (AK9)	1	
Nr	Nazwa elementu/Element	Materiał/material	Ilość quantity	uwagi notes

Opracował Drawn by		Nazwisko/Name M.S.	Data/Date 12.09.2018	Producent @artf1 mm@artf1
produkt/product		FIRMA PRODUKCYJNO-HANDLOWA ART-METAL Sp. J. ul. Jabłoniowa 124, 83-331 Łapino Kartuskie tel. (+48) 58 681 80 78 www.art-metal.pl		

hc= 3895
KXX/18

skala/scale 1:30	arkusz/sheet A4	tolerancja/tolerance: +/- 20mm
---------------------	--------------------	--------------------------------