

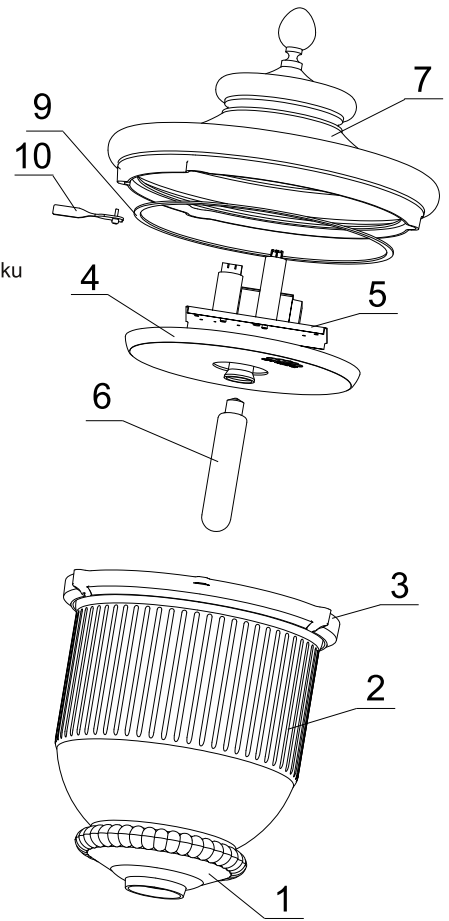


art metal

# 34 ROZALIA

F.P.H. Art Metal Sp.j.

Ul. Jabłoniowa 124, 83-331 Łapino Kartuskie, Poland  
Tel. 0048 58 681 80 78, Fax: 0048 58 681 80 64  
www.art-metal.pl e-mail: biuro@art-metal.pl



### Budowa:

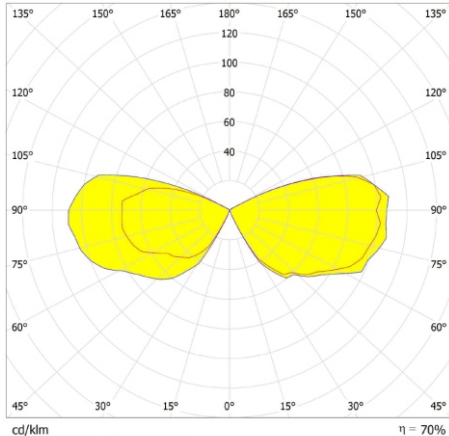
Oprawa składa się z podstawy(1) do której mocowany jest klosz(2). Klosz mocowany jest za pomocą dysku dociskowego i śrub. Na kloszu mocowany jest pierścień(3) do którego, na zawieszce mocowany jest odbłyśnik(4) z aparatem zapłonowym(5). Źródło światła(6) umieszcza się w oprawce ceramicznej. Całość zamyka czapa(7), przytwierdzoną na zawieszce do pierścienia(3), dokręcona śrubą(10) z klamrą, domykana bez użycia narzędzi. Szczelność oprawy zapewnia uszczelka(9).

### Sposób montażu:

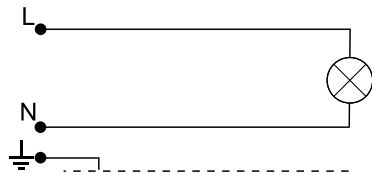
- \*) -Do odbłyśnika(4) zamocować aparat zapłonowy(5)
- \*) -Odbłyśnik zamocować do pierścienia(3).
- Zamocować źródło światła(6)
- Połączyć instalację elektryczną oprawy.
- Zamknąć pokrywę(7) i dokręcić śrubę(10) z klamrą ręką.
- Do latarni oprawa mocowana jest w zależności od sposobu posadowienia .Gwint M20(podwieszana), na średnicę słupa lub wytyk  $\varnothing 45\text{-}\varnothing 90$ .

W przypadku dostawy skompletowanych lampionów etapy montażu oznaczone \*) są pomijane (są zrealizowane już w trakcie prefabrykacji)

### DANE TECHNICZNE:



Krzywa rozsyłu światłości (biegunowo)



1. Żarowe / energooszczędne źródło światła

Zasilanie: ~230/50Hz

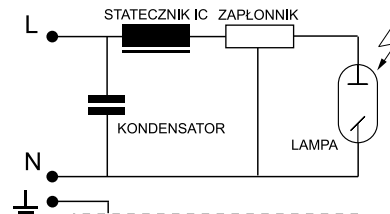
kl. Ochronności: I

IP65 -część elektryczna

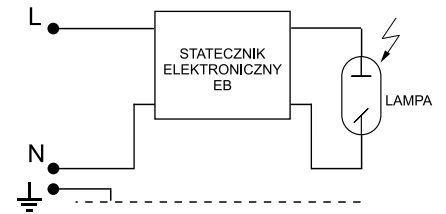
IP65 -część optyczna



### SCHEMATY ELEKTRYCZNE:



2. Sodowe / metalohalogenkowe źródło światła



3. Sodowe / metalohalogenkowe źródło światła

Symbol oprawy	Typ źródła	Oprawka	Waga [kg]	Pn [W]		Wymiary oprawy
				IC	EB	
34MH-70W	MH/HSI/HPI	E27	9,9	81	78	<p>Pole nawiewu A = 0,18m<sup>2</sup></p> <p>H/D 700/480</p>
34MH-100W	MH/HSI/HPI	E27	10,0	114	109	
34MH-150W	MH/HSI/HPI	E27	10,8	169	164	
34S-70W	WLS/SHP/SON	E27	10,1	81	78	
34S-100W	WLS/SHP/SON	E40	10,2	114	109	
34S-150W	WLS/SHP/SON	E40	10,9	169	164	
34Z-E/Z	Żarówka / światłówka kompaktowa	E27	8,6	Maks. 60		

**UWAGA !!** W poszczególnych seriach produkcyjnych waga oprawy może ulec niewielkim zmianom.

