



art metal

# 39 MAJA LED

F.P.H. Art Metal Sp.j.

Ul. Jabłoniowa 124, 83-331 Łapino Kartuskie, Poland  
Tel. 0048 58 681 80 78, Fax: 0048 58 681 80 64  
www.art-metal.pl e-mail: biuro@art-metal.pl

### Budowa:

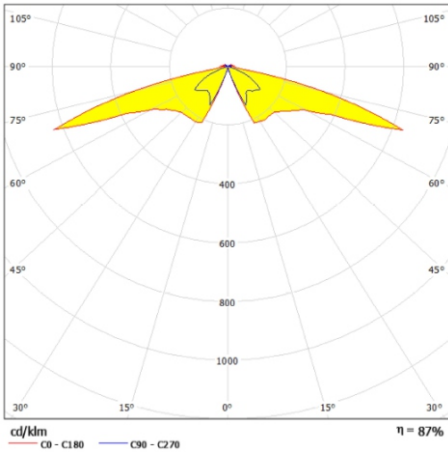
Oprawa składa się z kosza (1), w którym mocowany jest klosz (2). W górnej części oprawy, do kosza (1) na zawiasie zamocowany jest dysk(4), odgradzający komorę elektryczną od oświetleniowej. Do dysku (4) przytwierdzony jest radiator (6) źródła światła LED. Moduł LED zamocowany jest do radiatora(6) i szczelnie zamknięty soczewką (5). Moduł zasilany jest z zasilacza napięciowego (7). Czapa (3) mocowana jest na zawiasie do kosza (1) oprawy, domykana klamrą (9), nie wymagającą użycia dodatkowych narzędzi. Szczelność oprawy zapewnia uszczelka (8)

### Sposób montażu:

- \*)- Do kosza(1) włożyć klosz(2)
- \*)- Do dysku(4) zamocować źródło światła LED poprzez przykręcenie radiatora(6),  
- Wykonać podłączenia elektryczne zgodnie z oznaczeniami.
- \*)- Przytwierdzić dysk (4) do pierścienia(1) maksymalnie dokręcając wszystkie śruby.  
- Zamknąć czapę (3) ryglując klamrę(9) ręką.
- Do latarni oprawa mocowana jest w zależności od sposobu posadowienia. Gwint M20(podwieszana), na średnicę słupa lub wytyk  $\varnothing 45-\varnothing 90$ .

W przypadku dostawy skompletowanych lampionów etapy montażu oznaczone \*) są pomijane (są zrealizowane już w trakcie prefabrykacji)

### DANE TECHNICZNE:



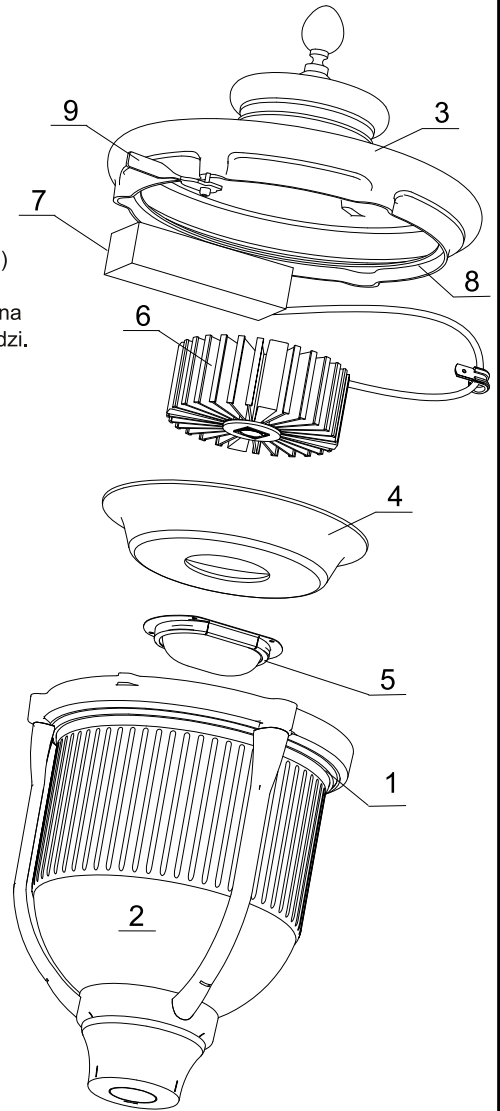
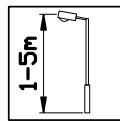
Krzywa rozsyłu światłości (biegunowo)

Zasilanie: ~230/50Hz

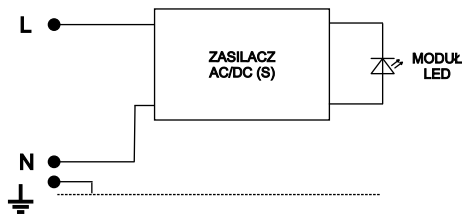
kl. Ochronności: I

IP65 -część elektryczna

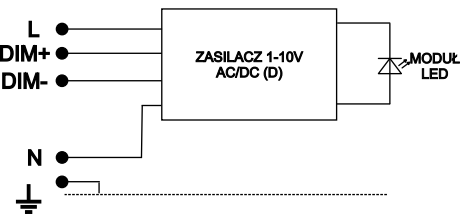
IP65 -część optyczna



### SCHEMAY ELEKTRYCZNE:



1. Źródło światła LED -zasilacz podstawowy



2. Źródło światła LED- zasilacz ściemniany

Symbol oprawy	Typ źródła	Strumień świetlny[lm]		Waga [kg]	Pn [W]	Wymiary oprawy		
		3000K (830)	4000K (840)					
39L-22W	CXB2540	2990	3170	8,5	22			
39L-33W	CMA2550	4286	4609	8,5	33			
39L-38W	CMA2550	4842	5207	8,5	38			
						Pole nawiewu $A = 0,11m^2$		
						H/D 570/350		

**UWAGA !!** W poszczególnych seriach produkcyjnych waga oprawy może ulec niewielkim zmianom.

