



art metal

# 38 JUPITER O LED

F.P.H. Art Metal Sp.j.

Ul. Jabłoniowa 124, 83-331 Łapino Kartuskie, Poland  
Tel. 0048 58 681 80 78, Fax: 0048 58 681 80 64  
www.art-metal.pl e-mail: biuro@art-metal.pl

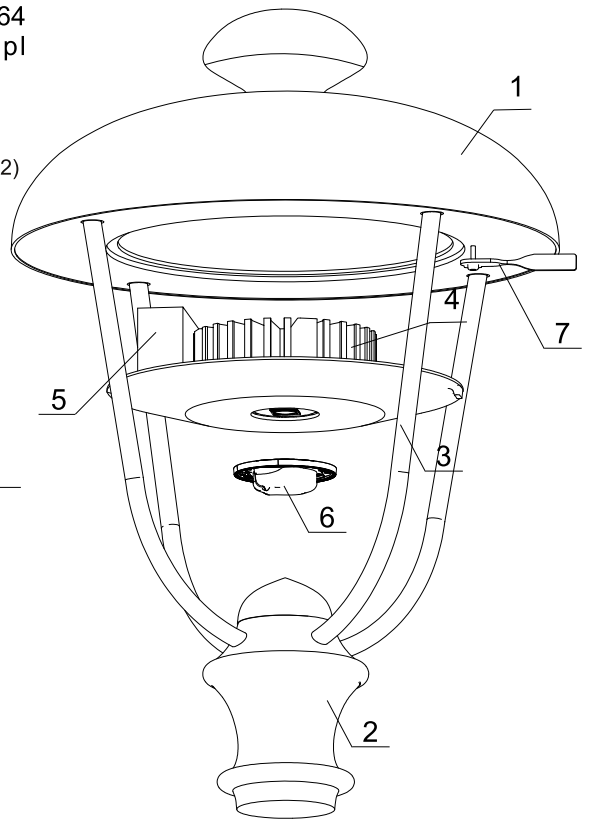
### Budowa:

Oprawa składa się z aluminiowego korpusu(1), umieszczonego centralnie nad mocowaniem(2) do słupa. Wewnątrz korpusu, za pomocą dysku(3), umieszczony jest radiator(4) z modułem LED i zasilaczem(5). Od zewnątrz moduł szczelnie zamyka silikonowa soczewka(6). Dysk(3) do korpusu(1) przytwierdzony jest na zawiasie, zamykany śrubą z klamrą(7).

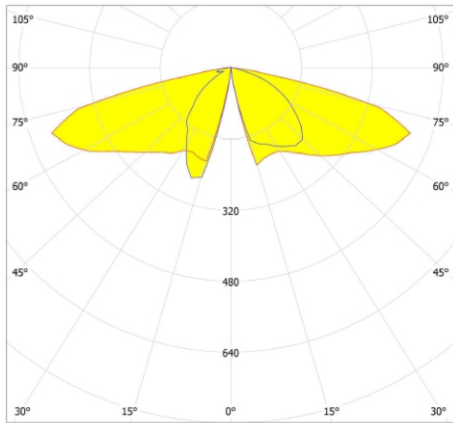
### Sposób montażu:

- \*)- Do dysku mocującego(3) zamocować radiator(4) z modułem LED i soczewką(6).
- Wykonać podłączenia elektryczne zgodnie z oznaczeniami.
- Zamknąć dysk(3) do korpusu (1), zabezpieczyć klamrą(7).
- Do słupa oprawa mocowana jest na tulei o średnicy  $\varnothing 60\text{mm}$  lub  $\varnothing 76\text{mm}$ .
- Pozycję oprawy zablokować dokręcając dociski w mocowaniu(2)

W przypadku dostawy skompletowanych lampionów etapy montażu oznaczone \*) są pomijane (są zrealizowane już w trakcie prefabrykacji)



## DANE TECHNICZNE:



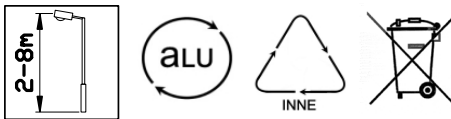
Krzywa rozsyłu światłości (biegunowo)

Zasilanie: ~230/50Hz

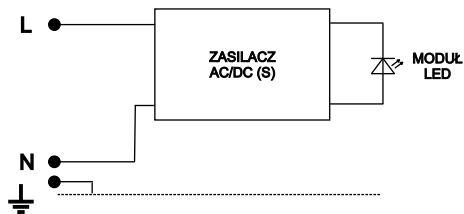
kl. Ochronności: I

IP66 - część elektryczna

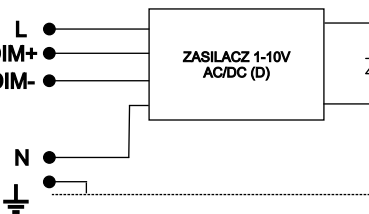
IP66 - część optyczna



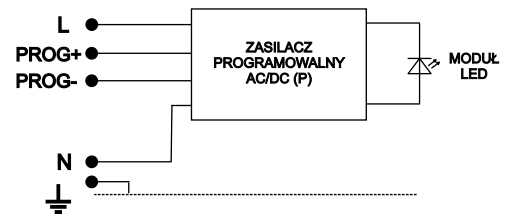
### SCHEMATY ELEKTRYCZNE:



1. Źródło światła LED -zasilacz podstawowy



2. Źródło światła LED- zasilacz ściemniający



3. Źródło światła LED-zasilacz programowalny

Symbol oprawy	Typ źródła	Strumień świetlny [lm]		Waga [kg]	Pn [W]	Wymiary oprawy	
		3000K (830)	4000K (840)				
38L-22W	CXB2540	2990	3170	9,5	22		
38L-33W	CMA2550	4286	4609	9,5	33		
38L-38W	CMA2550	4842	5207	9,5	38		
38L-50W	CMA2550	6131	6593	9,5	50		
38L-58W	CMA2550	6896	7415	9,5	58		
						$A = 0,09\text{m}^2$	L/D 700/480



**UWAGA !!** W poszczególnych seriach produkcyjnych waga oprawy może ulec niewielkim zmianom.

