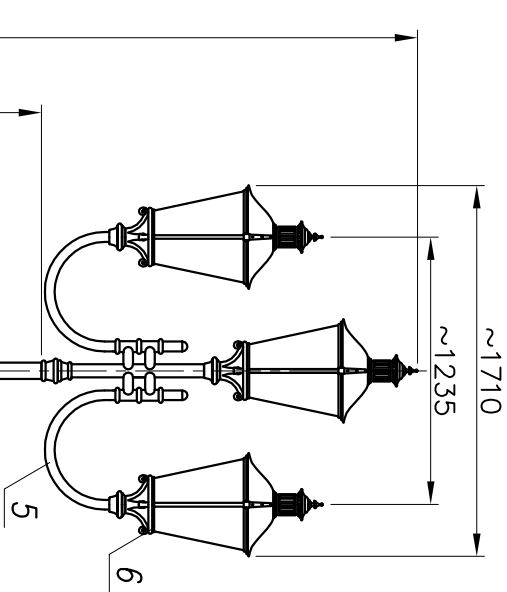


MALOWANIE:
PAINTING

POWŁOKA ANTYKOROZYJNA (ANTICORROSIIVE PAINT)
KOLOR (COLOUR) RAL 7021

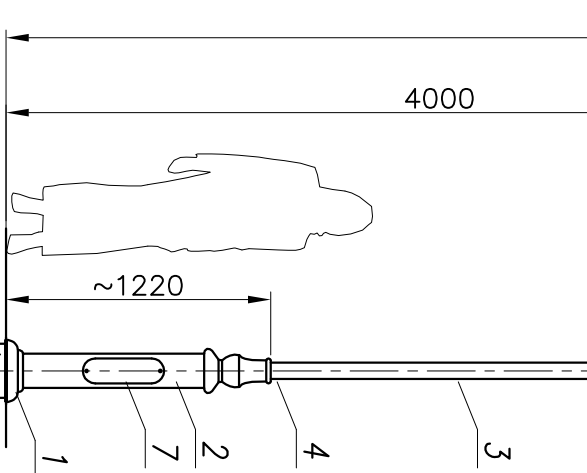
FUNDAMENT:

FOUNDATION F100A
FUNDAMENT NIE WCHODZI W SKŁAD ZESTAWU
FOUNDATION IS NOT INCLUDED INTO THE SET.



nazwa/nazwa	wartość value
strefa obciążenia wiatrem	I
wsp. dynamiczny dynamic rate	1.2
kategoria terenu terrain category	II
klasa obciążenia load class	A
częściowy wsp. dla obc. wiatrem partial rate for wind load	1.4
czasciowy wsp. dla obc. statycznego partial rate for fixed load	1.2
obliczeniowa prędkość wiatru wind speed	22 [m/s]

ACCORDING TO: PN-EN 40-3-1, PN-EN 40-3-3



nr	nazwa	rysunek	material	ilość	jedn.	catk.	uwagi
8	Kabel/Cable YDY 3x1,5MM ²	-	-	-	-	-	
7	Tabliczka przyt./ Control pannel	-	-	1	-	-	
6	Oprawa/Luminary O3A (Libra)	-	polycarb/dl	3	-	-	
5	Ramię/Arm R18	-	aluminium	2	-	-	
4	Ozdoby/Decorations ST3	-	odlew alum. dlm. cast	1	-	-	
3	Rura stal./Steel pipe ø76.1	-	stal steel	1	-	-	
2	Rura stal./Steel pipe ø159	-	stal steel	1	-	-	
1	Maskownica/ Masking frame	-	żeliwo cast iron	1	-	-	
zmiana 0							
	nazwa	rysunek	material	ilość	jedn.	catk.	uwagi
nazwa 0							
	nazwisko	data	podpis	dimensional tolerance: +/- 20mm			
	projektował: G.D.			nazwa zakładu			
	opracował: M.S.	23.04.2007		FIRMA PRODUKCYJNO-HANDLOWA			
	zatwierdził:			"ART-METAL" Sp.J.			
				Lopino 34 83-531 Przytych			
				tel:(+48 58) 681 80 78			
				http://www.art-metal.pl			

SKŁAD	ORKUSZ	numer rysunku	ST3/303	nr.ORKUSZO	1/1
1:35	210x297		ST3/303		
			ST3/303		
			ST3/2xR18/3xO3A		
			STANDARD		