

MALOWANIE:

PAINTING

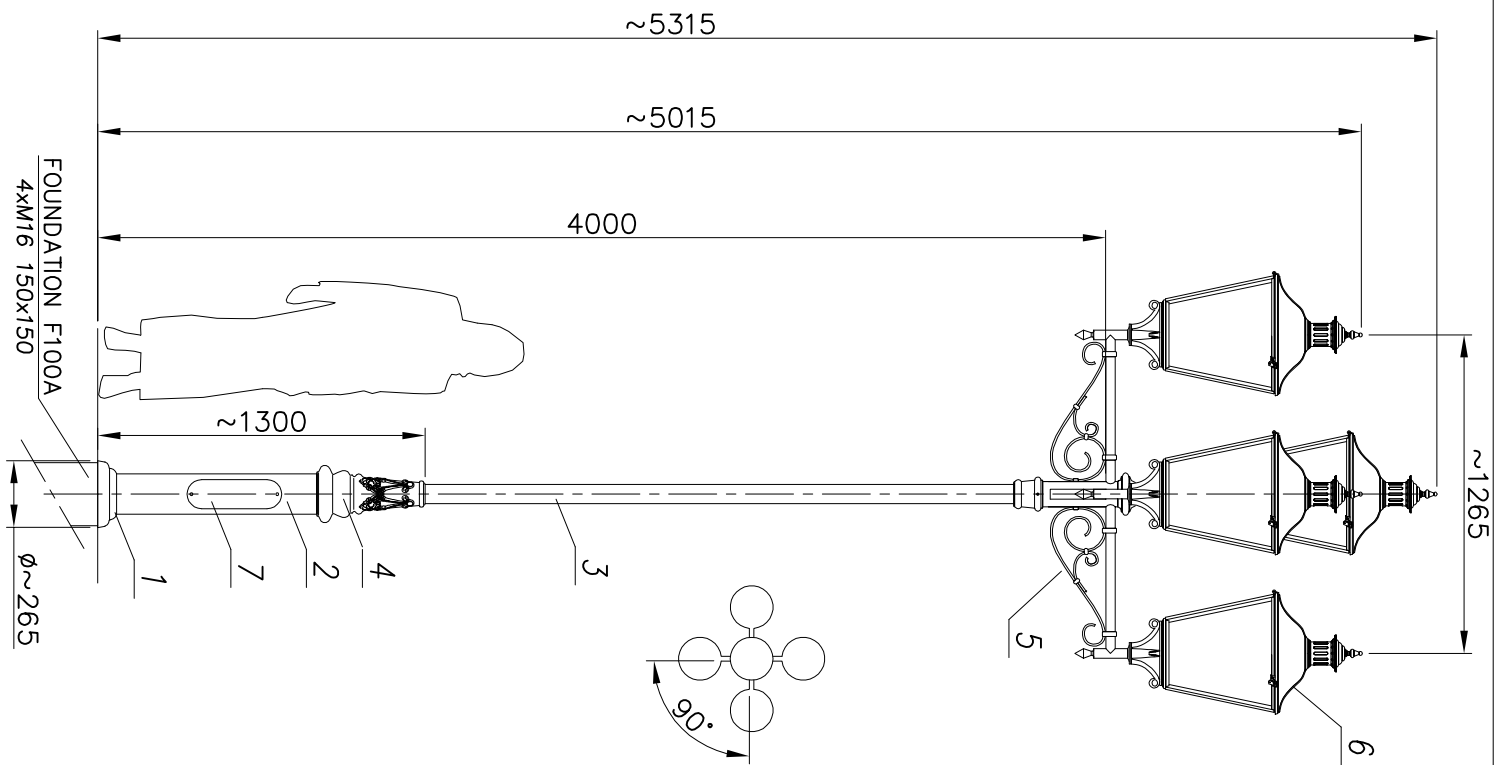
POWŁOKA ANTYKOROZYJNA (ANTICORROSIIVE PAINT)
KOLOR (COLOUR) RAL 7021

FUNDAMENT:

FOUNDATION F100A
FUNDAMENT NIE WCHODZI W SKŁAD ZESTAWU
FOUNDATION IS NOT INCLUDED INTO THE SET.

nazwa/nome	wartość value
strefa obciążenia wiatrem	I
wind zone	
wsp. dynamiczny dynamic rate	1.2
wsp. dynamiczny dynamic rate	
kategoria terenu terrain category	II
klasa obciążenia load class	A
częściowy wsp. dla obc. wiatrem partial rate for wind load	1.4
częściowy wsp. dla obc. śniegiem partial rate for snow load	1.2
obliczeniowa prędkość wiatru wind speed	22 [m/s]

ACCORDING TO: PN-EN 40-3-1, PN-EN 40-3-3



Nr	Nazwa elementu/Element	Materiał/material	ilość quantity	uwagi notes
8	Przewód/Cable YDY 3x1,5mm ²	-	-	
7	Tabliczka przyłączeniowa / Fuse box	-	1	
6	Oprawa/Luminary 03 LIBRA	poliwęglan/aluminium polycarbonate/aluminium	5	
5	Ramię/Arm R04	stal/steel	4	
4	Ozdoby/ Decorations	odlew aluminiowy (AK9) aluminium cast (AK9)	1	
3	Rura stalowo/Steel pipe ø76	stal/steel (S235)	1	
2	Rura stalowo/Steel pipe ø159	stal/steel (S235)	1	
1	Maskownica/Masking frame	żeliwo/iron cast (Gull200)	1	

Opracował		Producent	
Drawn by	Nazwisko/Name	FIRMA PRODUKCYJNO-HANDLOWA	
M.C.	Data/Date	ART-METAL Sp. J.	
12.03.2025	12.03.2025	ul. Jabłoniowa 124, 83-331 Kapino Kartuskie	
produkt/product		tel. (+48) 58 681 80 78	
hc=5315		www.art-metal.pl	
ST1/37K/5		ST1/4xR04/5x03	

skala/scale	arkusz/sheet	tolerancja/tolerance: +/- 20mm
1:30	A4	

STANDARD