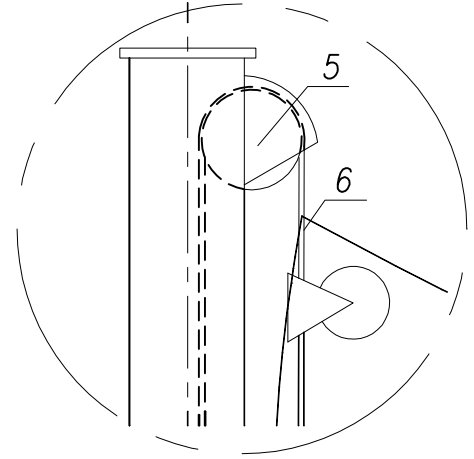


SZCZEGÓŁ PROWADZENIA LINKI 1:5



MALOWANIE:

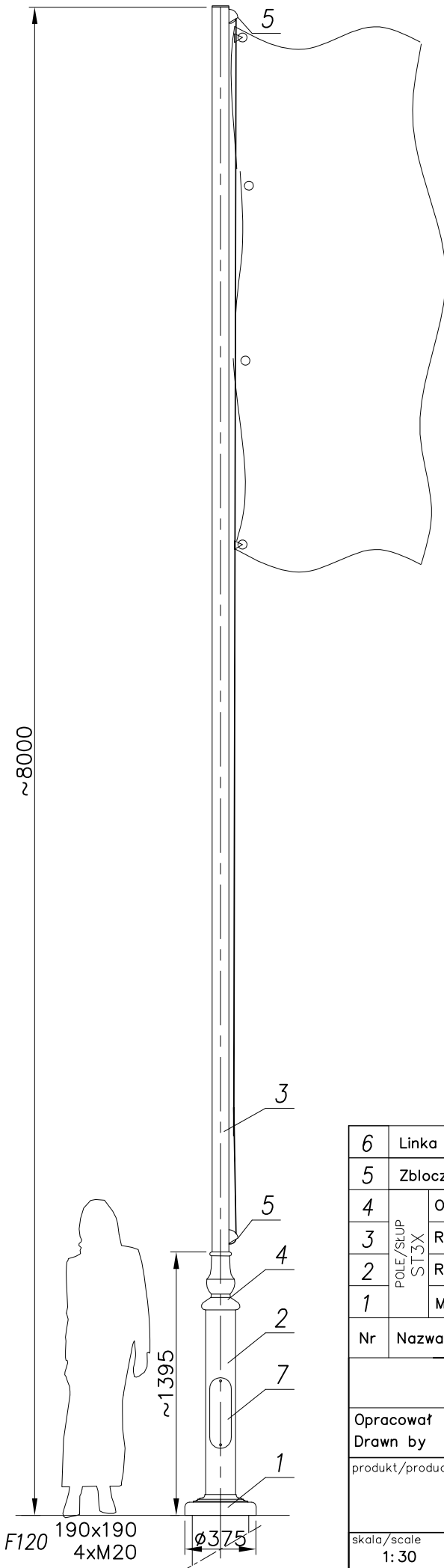
PAINTING

POWŁOKA ANTYKOROZYJNA (ANTICORROSIVE PAINT)
KOLOR (COLOUR) RAL 7021

FUNDAMENT:


FOUNDATION F120
FUNDAMENT NIE WCHODZI W SKŁAD ZESTAWU
FOUNDATION IS NOT INCLUDED INTO THE SET.

~8000



nazwa/name	wartość value
strefa obciążenia wiatrem wind zone	I
wsp.dynamiczny dynamic rate	1.2
kategoria terenu terrain category	II
klasa obciążenia load class	B
częściowy wsp. dla obc. wiatrem partial rate for wind load	1,2
częściowy wsp. dla obc. stałego partial rate for fixed load	1,2
obliczeniowa prędkość wiatru wind speed	22 [m/s]

ACCORDING TO: PN-EN 40-3-1, PN-EN 40-3-3

6	Linka stalowa/ Steel line $\varnothing 4$	-	1	
5	Zblocze/ Sheave block	stal/steel (S235)	2	
4	Ozdoby/ Decorations	odlew aluminiowy (AK9) aluminium cast (AK9)	1	
3	Rura stalowa/Steel pipe $\varnothing 89$	stal/steel (S235)	1	
2	Rura stalowa/Steel pipe $\varnothing 159$	stal/steel (S235)	1	
1	Maskownica/Masking frame	żeliwo/iron cast (GJL200)	1	
Nr	Nazwa elementu/Element	Materiał/material	ilość quantity	uwagi notes
		Producent  FIRMA PRODUKCYJNO-HANDLOWA ART-METAL Sp. J. ul.Jabtoniowa 124, 83-331 Łapino Kartuskie tel.(+48) 58 681 80 78 www.art-metal.pl		
Opracował Drawn by	Nazwisko/Name Ł.B.	Data/Date 10.01.2019		
produkt/product		hc=8000 M2	ST3X/1xFL STANDARD	
skala/scale 1:30	arkusz/sheet A4	tolerancja/tolerance: +/- 20mm		