

MALOWANIE:
PAINTING

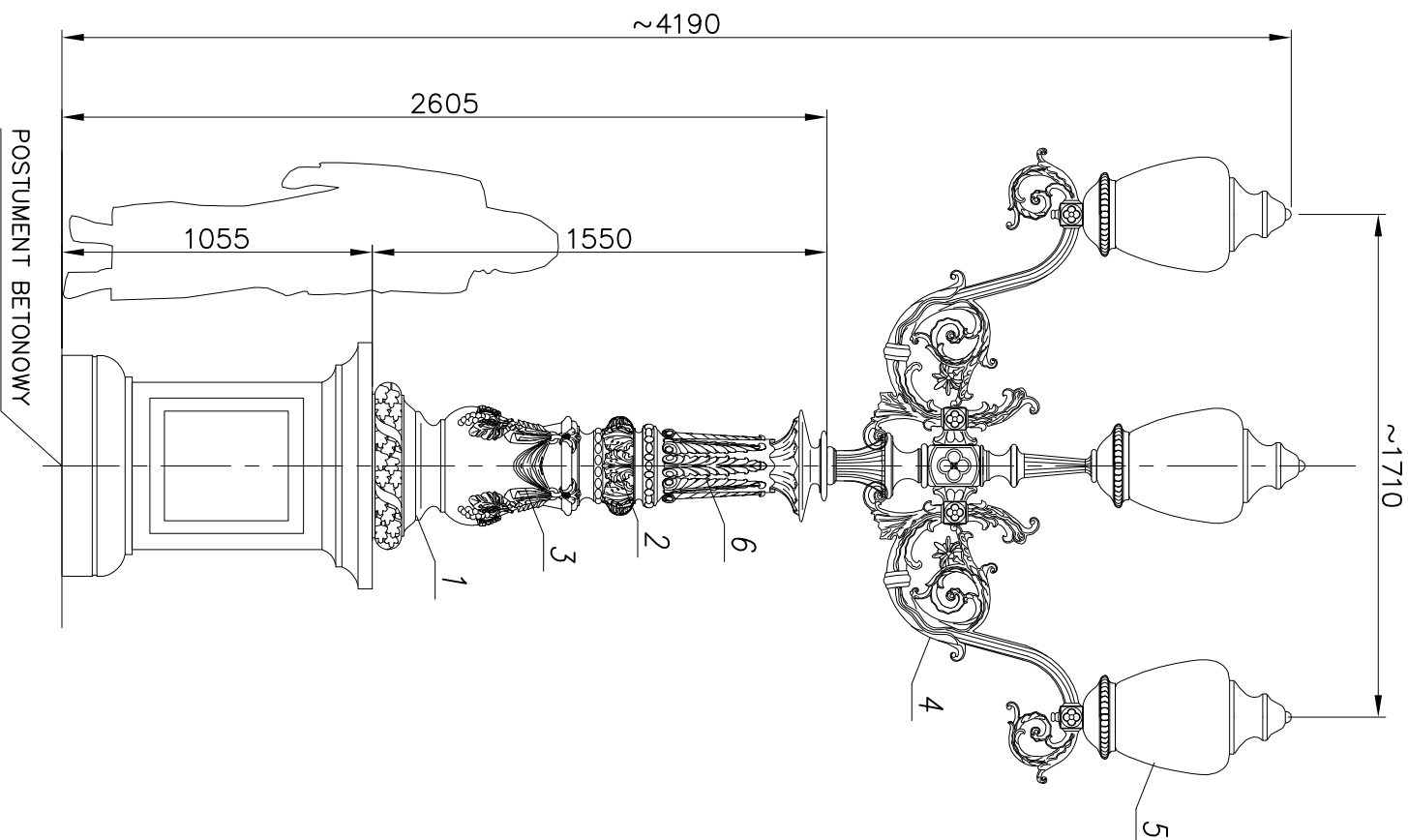
POWŁOKA ANTYKOROZYJNA (ANTICORROSIVE PAINT)
KOLOR (COLOUR) RAL 7021

POSTUMENT:

ENTABLEMENT
POSTUMENT NIE WCHODZI W SKŁAD ZESTAWU
ENTABLEMENT IS NOT INCLUDED INTO THE SET.

nazwa/name	wartość value
strefa obciążenia wiatrem wind zone	I
wsp.dynamiczny dynamic rate	1,2
kategoria terenu terrain category	II
klasa obciążenia load class	A
częściowy wsp. dla obc. wiatrem partial rate for wind load	1,4
całkowity wsp. dla obc. śniegu partial rate for fixed load	1,2
obliczeniowa prędkość wiatru wind speed	22 [m/s]

ACCORDING TO: PN-EN 40-3-1, PN-EN 40-3-3



Nr	Nazwa elementu/Element	Materiał/material	Ilość quantity	uwagi notes
7	Przewód/Cable YDY 3x1,5mm ²	-	-	
6	Tabliczka przyłączeniowa / Fuse box	-	1	
5	Oprawa/Luminary A2 JULIA	poliwęglan/aluminium polycarbonate/aluminium	3	
4	Ramię/Arm R124	odlew aluminium (AK9)	2	
3	Rura stalowa/Steel pipe ø114	stal/steel (S235)	1	
2	Ozdoby/ Decorations	odlew aluminium (AK9) aluminium cast (AK9)	1	
1	Baza słupa/ Pole base KS	odlew aluminium (AK9) aluminium cast (AK9)	1	

Opracował Drawn by		Nazwisko/Name	Data/Date	Producent
L.B.			12.12.2018	FIRMA PRODUKCYJNO-HANDLOWA ART-METAL Sp. J. ul. Jabłoniowa 124, 83-331 Łapino Kartuskie tel. (+48) 58 681 80 78 www.art-metal.pl

produkt/product

hc=4190

KS/ZXR124/3xA2

KS11/A2/B

STANDARD

skala/scale
1:25

arkusz/sheet
A4

tolerancja/tolerance: +/- 20mm