

MALOWANIE:
PAINTING

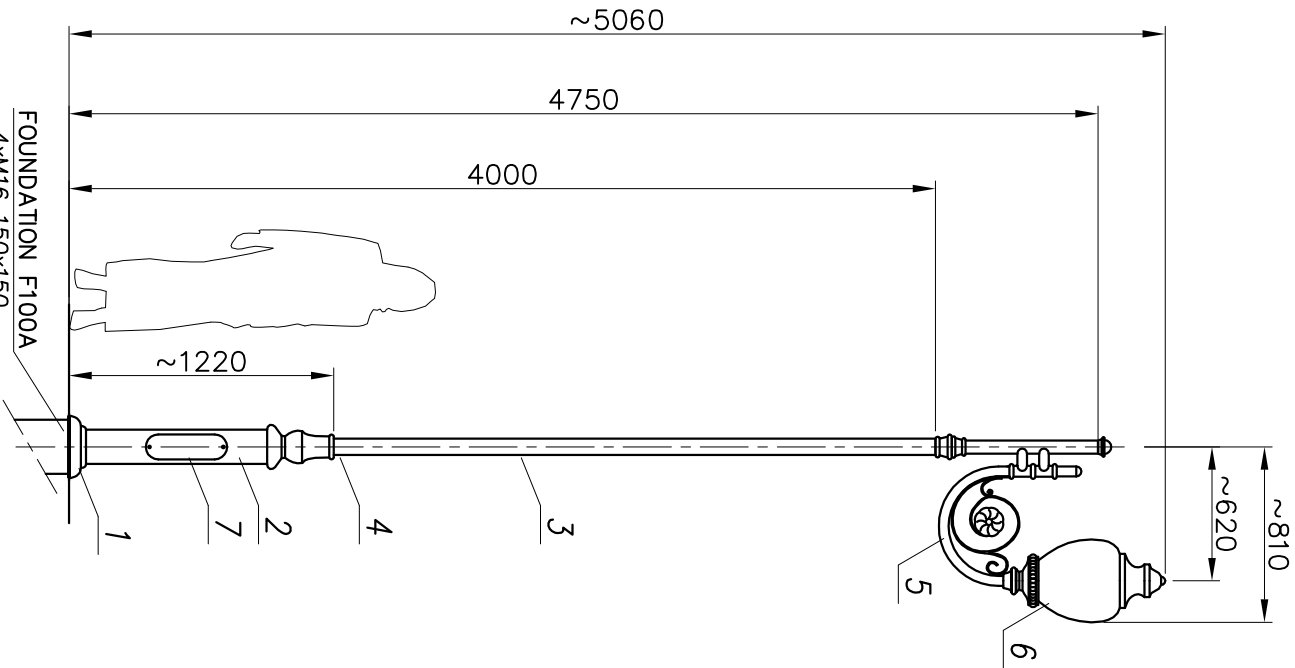
POWŁOKA ANTYKOROZYJNA (ANTICORROSIIVE PAINT)
KOLOR (COLOUR) RAL 7021

FUNDAMENT:

FOUNDATION F100A
FUNDAMENT NIE WCHODZI W SKŁAD ZESTAWU
FOUNDATION IS NOT INCLUDED INTO THE SET.

nazwa/nazwa	wartość value
strefa obciążenia wiatrem wind zone	I
wsp.dynamiczny dynamic rate	1.2
kategoria terenu terrain category	II
klasa obciążenia load class	A
częściowy wsp. dlo obc. wiatrem partial rate for wind load	1.4
czasciowy wsp. dlo obc. stalego partial rate for fixed load	1.2
obliczeniowa prędkość wiatru wind speed	22 [m/s]

ACCORDING TO: PN-EN 40-3-1, PN-EN 40-3-3



nr	nazwa	rysunek	material	ilość	jedn. waga	catk.	uwagi
8	Kabel/Cable YDY 3x1,5MM ²	-	-	-	-	-	
7	Tabliczka przyt./ Control pannel	-	-	1	-	-	
6	Oprawa/Luminary A2B (Julio)	-	polycarb/dl	1	-	-	
5	Ramię/Arm R20	-	duminium	1	-	-	
4	Ozdoby/Decorations ST3	-	odlew alum. dlm. cast	1	-	-	
3	Rura stal./Steel pipe ø76.1	-	stal steel	1	-	-	
2	Rura stal./Steel pipe ø159	-	stal steel	1	-	-	
1	Maskownica/ Masking frame	-	żeliwo cast iron	1	-	-	
zmiana 0							
nazwa							
nazwisko							
data							
podpis							
nazwa zakładu							
projektował: G.D.							
opracował: M.S.		23.04.2007					
zatwierdził:							
nazwa							

dimensional tolerance: +/- 20mm



FIRMA PRODUKCYJNO-HANDLOWA
"ART-METAL" Sp.J.
Lopino 34 83-531 Przytyk
tel:(+48 58) 681 80 78
http://www.art-metal.pl

hc=5060

ST3/235B

ST3/1KR20/1KA2B

SKALA

1:35

ORKUSZ

210x297

numer rysunku

ST3/235B

STANDARD

nr orkusza
1/1