



Producent i dystrybutor:
PRODUCENT SŁUPÓW I OPRAW OŚWIETLENIOWYCH
FIRMA PRODUKCYJNO-HANDLOWA ART METAL Sp.j.
83-331 PRZYJAŻŃ, ŁAPINO 34



SŁUP WS2

Budowa:

Konstrukcja nośna słupa WS2 składa się z stalowej rury o średnicy zewnętrznej $\varnothing 101$ (1), połączonej w dolnej części z stalowym kołnierzem. Górna część słupa wykonana jest z polerowanej stali nierdzewnej (3).

W górnej części słup kończy się trzpieniem (2) do montażu oprawy o średnicy odpowiedniej dla oprawy przewidzianej do montażu.

Kołnierz mocujący posiada otwory do zamocowania na fundamencie. Śruby mocujące i kołnierz osłonięty jest aluminiową maskownicą (4).

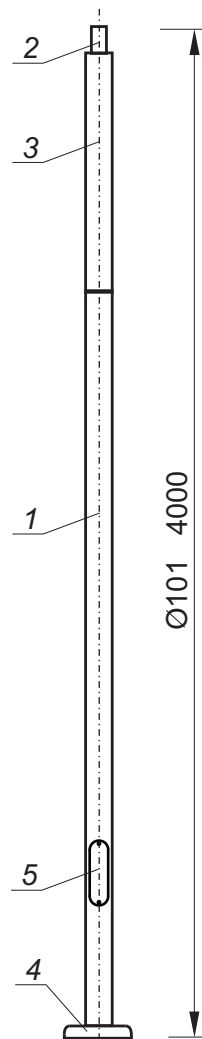
W słupie wykonane są drzwiczki dostępowe (5), zamykane na śrubę imbusową. Wewnątrz słupa umieszczona jest tabliczka bezpiecznikowo-przyłączeniowa.

Sposób montażu:

Przed zamocowaniem słupa należy do jego wnętrza wprowadzić końcówki przewodów elektrycznych i wyprowadzić przez je otwór inspekcyjny.

Słup mocowany jest do fundamentu przy pomocy kołnierza o grubości 10 mm, przykręcanego do fundamentu za pomocą 4 śrub M16 o rozstawie 150x150 mm.

Przewody należy dociąć na odpowiednią długość i zainstalować w gniazdach tabliczki bezpiecznikowo-przyłączeniowej.



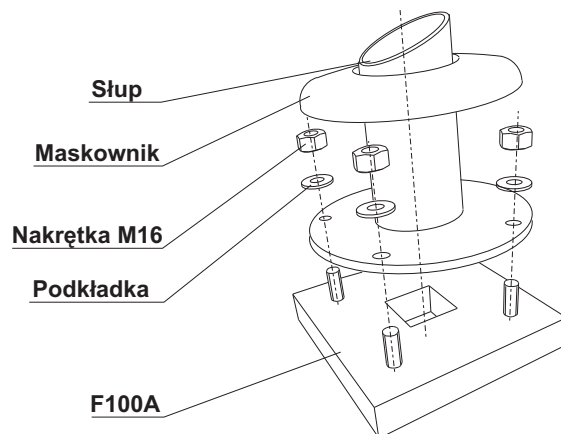
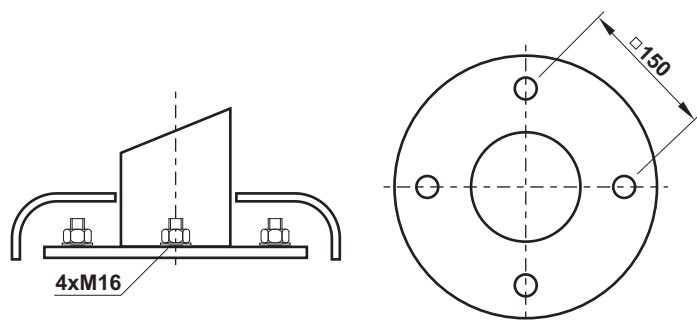
DANE TECHNICZNE:

Dopuszczalne pole powierzchni bocznej korony mocowanej na szczycie słupa **0,7 m²** (pole korony symetryczne względem osi pionowej słupa).

Dopuszczalna masa korony **80 kg** (środek masy w osi słupa).

Wartości wyznaczone dla strefy wiatrowej "I" (20m/s) wg. PN-77/B-02011

MOCOWANIE SŁUPA



Numer dokumentu: S-0WS2-03

Ostatnia aktualizacja: 2006.12.05

PRODUCENT SŁUPÓW I OPRAW OŚWIETLENIOWYCH
FIRMA PRODUKCYJNO-HANDLOWA ART METAL Sp.j.
83-331 PRZYJAŻŃ, ŁAPINO 34

TEL.: (+48 58) 681 80 78

<http://www.art-metal.pl>

FAX: (+48 58) 681 80 64

e-mail: biuro@art-metal.pl

SŁUP WS2

Construction:

The structure of the WS2 post consists of a mast with a diameter of $\varnothing 101,6 \times 4$, welded at the bottom to the mounting flange. The flange together with the mounting bolts is covered with an aluminium mask.

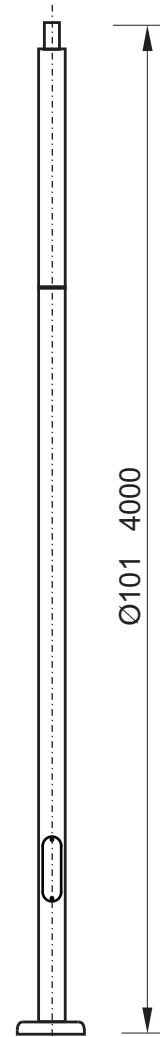
The post is fitted with an access port within which a connecting panel is mounted. The port has an access door that is closed with the help of a bolt. A mounting rack inside the port enables one to install electrical fittings.

In the case of the WL post the port has no door since it is completely covered by an aluminium mask fitted with a closing system.

The upper part of the post is a straight pipe cut at an angle of 90° to the axis. Where luminaires are mounted on side-mounted arms rather than at the top of the post, the tip of the post is secured with an aluminium plug.

Anchorage:

The post should be mounted on an F100A foundation with a 150×150 spacing of four M16 mounting bolts.



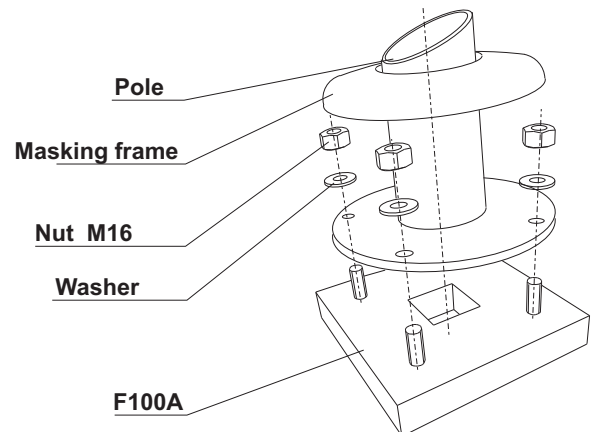
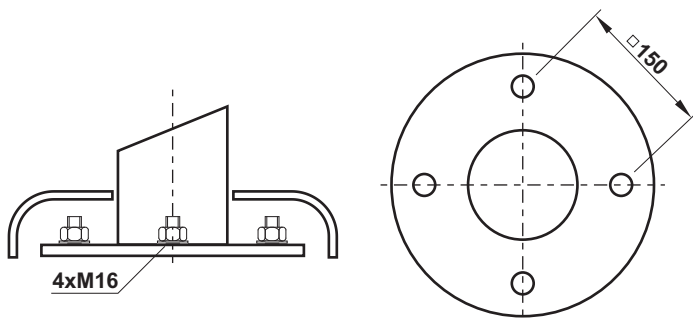
TECHNICAL INFORMATION:

Maximum side area mounting on the top of pole are **0,7 m**.
 (area simetrically to the pole axis).

Maximum weight on the top of pole **80 kg**.

Parameters calculated for wind area "I" (20m/s) according to PN-77/B-02011

ANCHORAGE:



Doc.signature: S-0WS2-03

Last revision: 2006.12.05