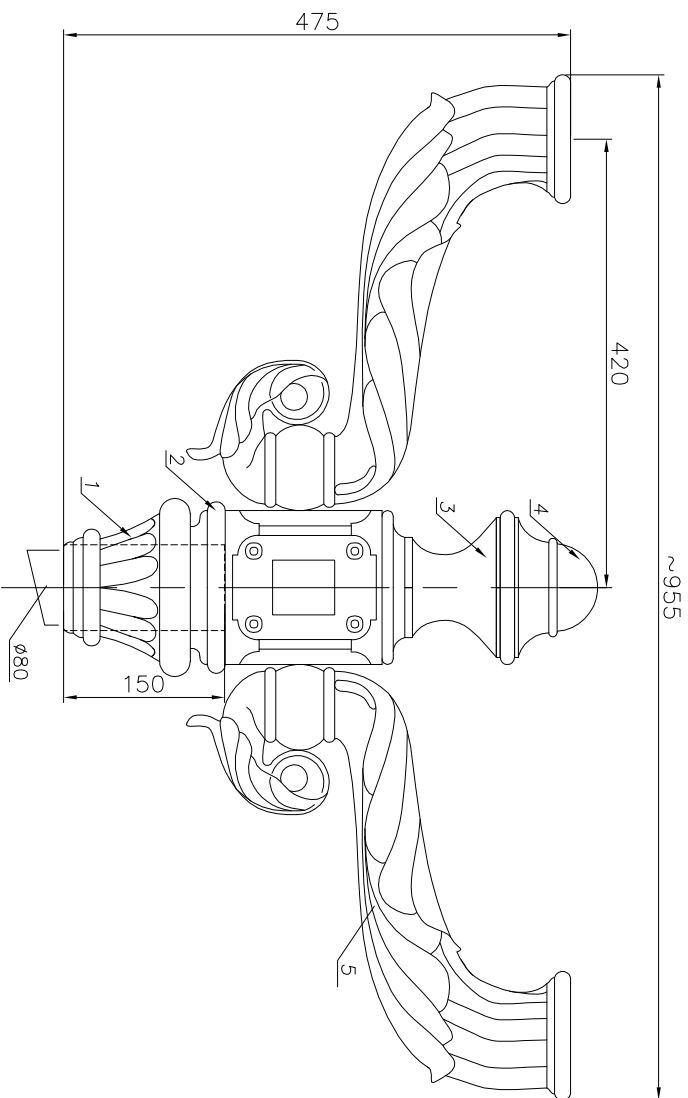


# WIDOK Z BOKU

1:5



R57  
1:25

	R57
POLE NAWIEWU [m <sup>2</sup> ]	0,11
OBJĘTOŚĆ [m <sup>3</sup> ]	0,04
MASA [kg]	??

5	Wysięgnik – odlew Arm – cast	E-1519-01-00	ALUMINIUM	1	szt	?	?	?
---	---------------------------------	--------------	-----------	---	-----	---	---	---

### WYSIĘGNIK

4	Element trzonu – odlew Body element – cast	-	ALUMINIUM	1	szt	?	?	?
3	Element trzonu – odlew Body element – cast	-	ALUMINIUM	1	szt	?	?	?
2	Element trzonu – odlew Body element – cast	-	ALUMINIUM	1	szt	?	?	?
1	Element trzonu – odlew Body element – cast	-	ALUMINIUM	1	szt	?	?	?

### TRZON

nr	nazwa/nazwa	rys./norma	material	ilość quantity	jedn. unit	jedn. waga	całk. [kg]	uwagi notes
----	-------------	------------	----------	-------------------	---------------	---------------	---------------	----------------

Tolerancja wymiarów: +/- 20mm

	nazwisko	date	sign	<p>FIRMA PRODUKCYJNO-HANDLOWA "ART-METAL" Sp. z o.o. Kopno 34 83-331 Przyjeźń</p>
	projektował: Art Metal			
	rysował: Inz. S.Szpadzik	11.05.2005		
	zaprojektował			

nazwa rysunku

R57 – WYMIARY GŁÓWNE

### UWAGI:

1. Wszystkie spoiny po wykonaniu szlifować do uzyskania gładkości.
2. Wszystkie spoiny wykonać Δ3.
3. Mocowanie wykonać wg. KATALOGU ZAMOCOWAŃ RAMION
4. Całość konstrukcji wykonana z aluminium.

Ostatnia modyfikacja 29.12.2006

Skala	Wymiary	numer rysunku	ark./li.ark
1:5 1:25	297x420		1/1
		R-57	