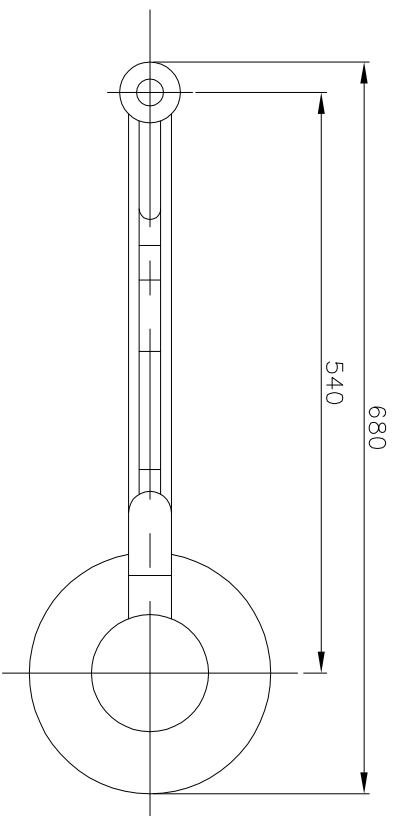
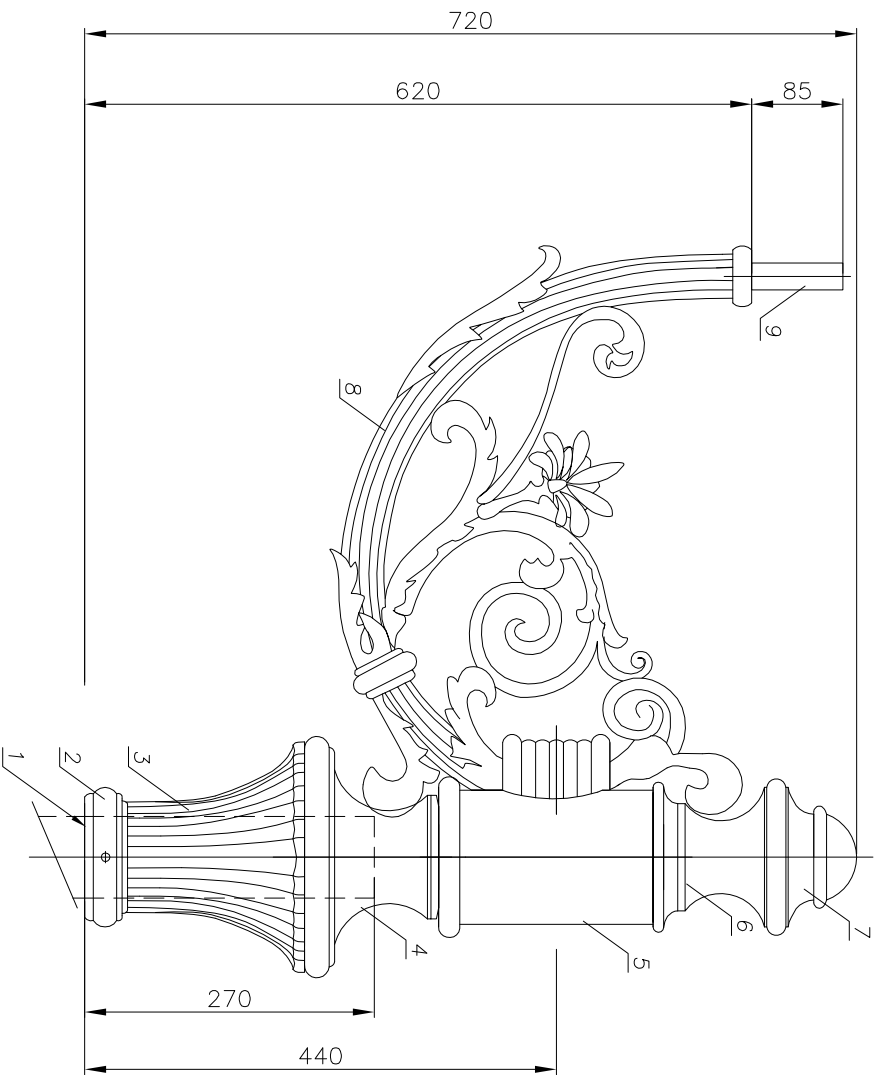


WIDOK Z BOKU

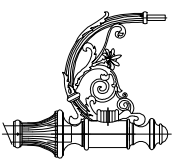
1:5



UWAGI:

1. Wszystkie spoiny po wykonaniu szlifować do uzyskania gładkości.
2. Wszystkie spoiny wykonać Δ3
3. Mocowanie wykonane wg KATALOGU ZAMOCOWAŃ RAMION

Ostatnia modyfikacja 05.01.2007



R02
1:25

	R02
POLE NAWIEWU [m ²]	0,17
OBJĘTOŚĆ [m ³]	0,10
MASA [kg]	13,3

9	Element aluminiowy – wysięgnik	E-1204	CST. AL.	1	szt	~3,73	3,73
8	Rura stalowa Ø27x2	PW-EN 10219	S235	1,00	mb	1,23	1,23

MASA: 5,02 kg

7	Element aluminiowy – zwieńczenie	E-1110	CST. AL.	1	szt	~0,1	0,10
6	Element aluminiowy	E-1109	CST. AL.	1	szt	~1,0	1,00
5	Element aluminiowy	E-1111	CST. AL.	1	szt	~2,2	2,20
4	Element aluminiowy	E-1107	CST. AL.	1	szt	~1,8	1,80
3	Element aluminiowy	E-1106	CST. AL.	1	szt	~2,0	2,00
2	Maskownica redukcji	E-1105	CST. AL.	1	szt	~0,1	0,10
1	Rura aluminiowa Ø60x3	EN-573-3	AK11	0,70	mb	1,46	1,02

MASA: 8,31 kg

nr	nazwa/nazwa	rys./norma	material	ilość quantity	jedn. unit	jedn. waga	całk. waga	uwagi notes
TRZON								
Tolerancja wymiarów: +/- 20mm								
projektował:	Art Metal	data	sign					
rysował:	M.S.	05.01.2007						
nazwa rysunku				FIRMA PRODUKCYJNO-HANDLOWA "ART-METAL" Sp. J. ul. m. 31 Kąpno Kartuskie 34 83-331 Przyjahn				

R02 – WYMIARY GŁÓWNE

Skala 1:5 1:25 Wymiary 297x420 numer rysunku

R-02

ark./li.ark
1/1