



art metal

# WR4

## F.P.H. Art Metal Sp.j.

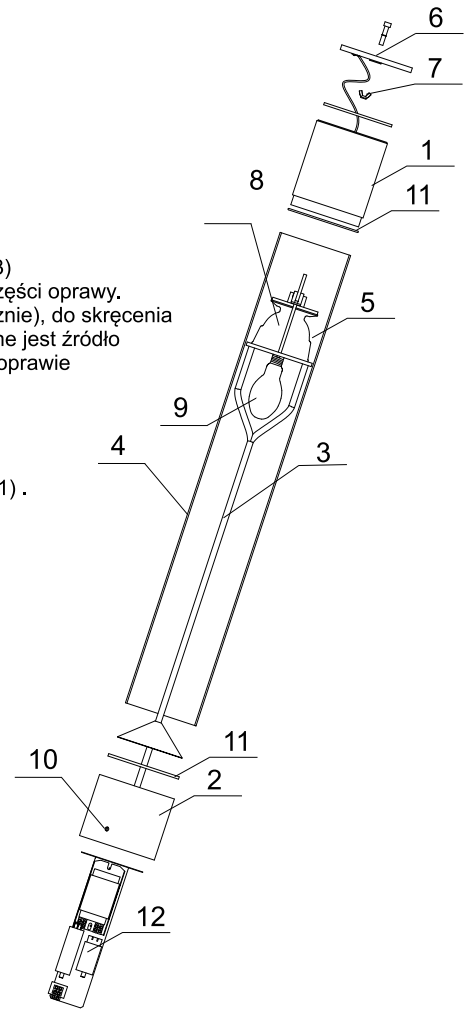
Ul. Jabłoniowa 124, 83-331 Łapino Kartuskie, Poland  
Tel. 0048 58 681 80 78, Fax: 0048 58 681 80 64  
www.art-metal.pl e-mail: biuro@art-metal.pl

### Budowa:

Oprawa składa się z dwóch aluminiowych części korpusu(1,2) między którymi, za pomocą łącznika (3) zamocowany jest klosz(4). Oprawa wyposażona jest w odbłyśnik ODB-4 (5) umieszczony w górnej części oprawy. Górna część korpusu zamykana jest pokrywką (6), pod którą znajdują się nakrętki(7) (dokręcane ręcznie), do skręcenia obu części korpusu. Wewnątrz odbłyśnika znajduje się oprawka ceramiczna(8). W oprawce mocowane jest źródło światła(9). Oprawa do słupa mocowana jest na wytyku za pomocą docisków(10) (kontr). Szczelność oprawy zapewniają uszczelki.

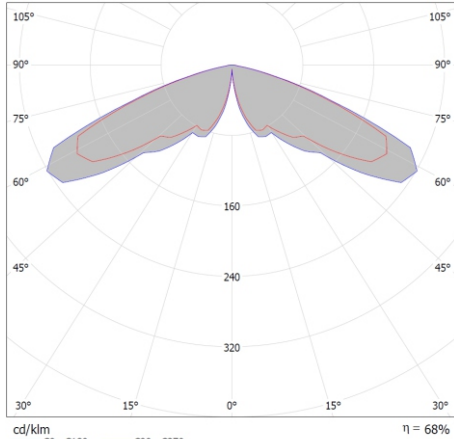
### Sposób montażu:

- Zamocować źródło światła(9) w oprawce(8) znajdującej się w odbłyśniku(5).
- \* ) - Podłączyć przewód od oprawki do aparatu zapłonowego oprawy(12).
- Na dolny korpus(2) wraz z łącznikiem(3) nałożyć klosz(4) domykając z góry drugą częścią korpusu(1).
- Skręcić całość ręcznie nakrętkami(7) tak aby nie pozostał luz. Całość zamknąć pokrywką(6).
- \* ) - Zamontować aparat zapłonowy(12) do spodu oprawy.



W przypadku dostawy skompletowanych lampionów etapy montażu oznaczone \*) są pomijane (są zrealizowane już w trakcie prefabrykacji)

## DANE TECHNICZNE:



Krzywa rozsyłu światłości (biegunowo)

Zasilanie: ~230/50Hz

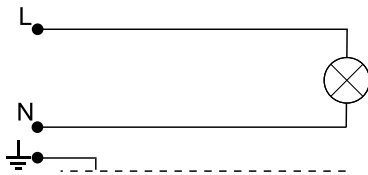
kl. Ochronności: I

IP66 - część elektryczna

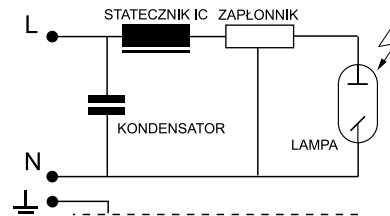
IP66 - część optyczna



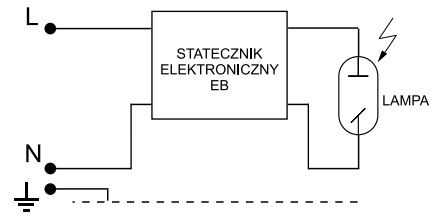
## SCHEMATY ELEKTRYCZNE:



1. Żarowe / energooszczędne źródło światła



2. Sodowe / metalohalogenkowe źródło światła



3. Sodowe / metalohalogenkowe źródło światła

Symbol oprawy	Typ źródła	Oprawka	Waga [kg]	Pn [W]		Wymiary oprawy
				IC	EB	
WR4 MH-70W	MH/HSI/HPI	E27	11,5	81	78	
WR4 MH-100W	MH/HSI/HPI	E27	12,0	114	109	
WR4 S-70W	WLS/SHP/SON	E27	11,5	81	78	
WR4 Z-E/Z	Żarówka / światłówka kompaktowa	E27	10,0	Maks. 60		

Pole nawiewu  
A = 0,19m<sup>2</sup>

L/D  
1220/160

**UWAGA !!** W poszczególnych seriach produkcyjnych waga oprawy może ulec niewielkim zmianom.

