



art metal

03 LIBRA LED

F.P.H. Art Metal Sp.j.

Ul. Jabłoniowa 124, 83-331 Łapino Kartuskie, Poland
Tel. 0048 58 681 80 78, Fax: 0048 58 681 80 64
www.art-metal.pl e-mail: biuro@art-metal.pl

Budowa:

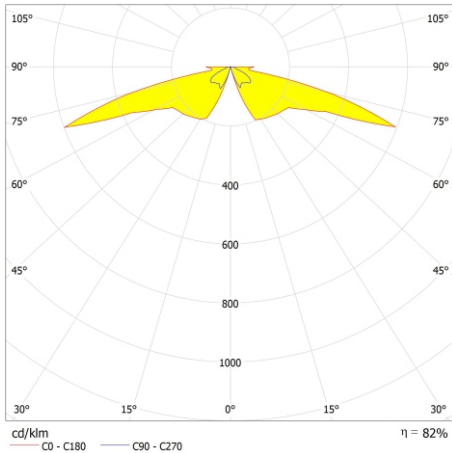
Oprawa składa się z kosza(1), w którym mocowany jest klosz(2). W górnej części oprawy na zawiasie zamocowany jest dysk(4), odgradzający komorę elektryczną od oświetleniowej. Do dysku(4) przytwierdzony jest radiator(6) źródła światła LED. Moduł LED zamocowany jest do radiatora(6) i szczelnie zamknięty soczewką(5). Moduł zasilany jest z zasilacza napięciowego (7). Czapa(4) mocowana jest na zawiasie do kosza(1) oprawy, domykana śrubą, nie wymagającą dodatkowych narzędzi. Szczelność oprawy zapewnia uszczelka(8)

Sposób montażu:

- *)- Do kosza(1) włożyć klosz(2)
- *)- Do dysku(4) zamocować źródło światła LED poprzez przykręcenie radiatora(6).
- *)- Wykonać podłączenia elektryczne zgodnie z oznaczeniami.
 - Przytwierdzić dysk (4) do czapy(3) maksymalnie dokręcając wszystkie śruby.
 - Zamknąć czapę dokręcając śrubę ręką.
- Do latarni oprawa mocowana jest w zależności od sposobu posadowienia .Gwint M20(podwieszana), na średnicę słupa lub wytyk $\varnothing 45-\varnothing 90$.

W przypadku dostawy skompletowanych lampionów etapy montażu oznaczone *) są pomijane (są zrealizowane już w trakcie prefabrykacji)

DANE TECHNICZNE:

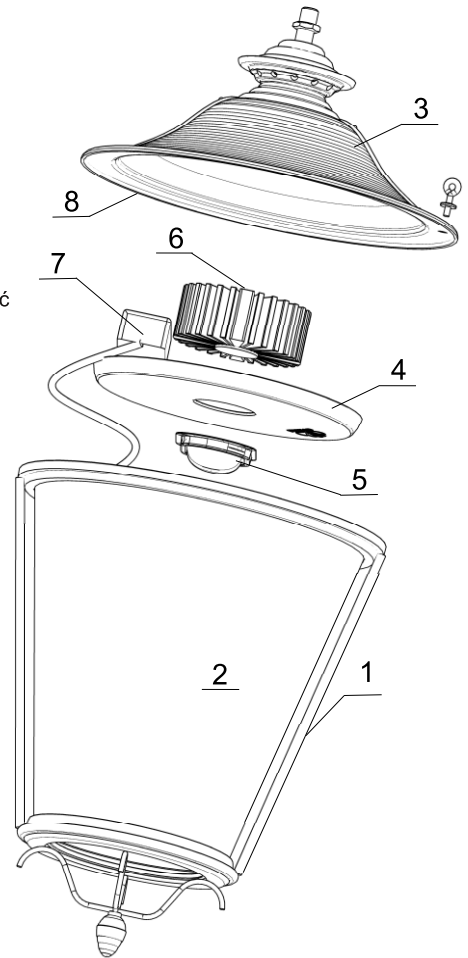
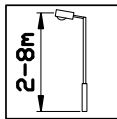


Zasilanie: ~230/50Hz

kl. Ochronności: I

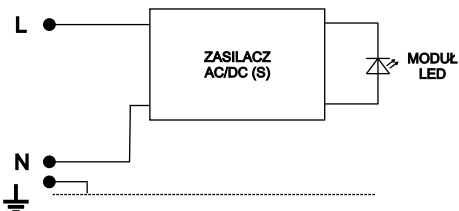
IP65 - część elektryczna

IP65 - część optyczna

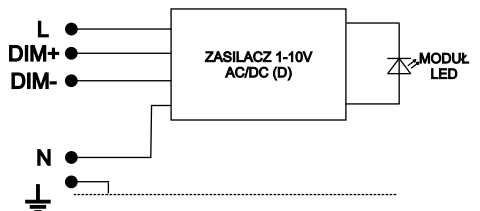


Krzywa rozsyłu światłości (biegunowo)

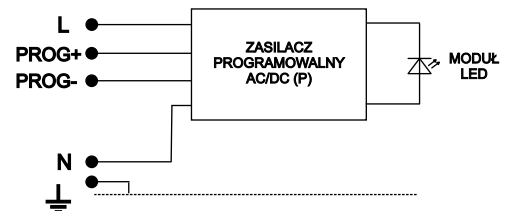
SCHEMATY ELEKTRYCZNE:



1. Źródło światła LED -zasilacz podstawowy



2. Źródło światła LED- zasilacz ściemniający



3. Źródło światła LED-zasilacz programowalny

Symbol oprawy	Typ źródła	Strumień świetlny [lm]		Waga [kg]	Pn [W]	Wymiary oprawy	
		3000K (830)	4000K (840)			L/D	ØD
03L-22W	CXB2540	2990	3170	17,5	22	 Pole nawiewu $A = 0,23m^2$ L/D 790/480	
03L-33W	CMA2550	4286	4609	17,5	33		
03L-38W	CMA2550	4842	5207	17,5	38		
03L-50W	CMA2550	6131	6593	17,5	50		
03L-58W	CMA2550	6896	7415	17,5	58		

UWAGA !! W poszczególnych seriach produkcyjnych waga oprawy może ulec niewielkim zmianom.

